

# NS210-WH



Praticiens de  
santé



Rotation 360°



3 niveaux de réglages



Porte-rouleau intégré



Mousse à haute densité



Garantie 2 ans

# NeussCare

— HEALTH —

Fauteuil à 3 plans de design fonctionnel avec une base métallique peinte et une pompe hydraulique pour le réglage de la hauteur. L'inclinaison du dossier et du repose-pied sont réglables manuellement. Rotation 360° blocable, accoudoirs amovibles et revêtement en PVC noir facile à nettoyer viennent compléter ce fauteuil polyvalent.

## Description

Ce fauteuil de soin hydraulique, également disponible en coloris blanc, apporte confort et polyvalence : rembourrage épais, rotation 360° blocable, hauteur réglable par pompe et inclinaison du dossier et du repose-jambes réglables par vérins à gaz. Il s'adaptera à tout environnement et à une grande variété de soins et de traitement. Il peut aussi se transformer ponctuellement en table de massage grâce à sa position horizontale, son trou visage et ses accoudoirs amovibles. Porte rouleau intégré.



# NS210-WH



Praticiens de  
santé



Rotation 360°



3 niveaux de réglages



Porte-rouleau intégré



Mousse à haute densité



Garantie 2 ans

## Contactez-nous



+33 5 32 62 96 64



[contact@neuss.care](mailto:contact@neuss.care)



[www.neuss.care](http://www.neuss.care)

Fauteuil à 3 plans de design fonctionnel avec une base métallique peinte et une pompe hydraulique pour le réglage de la hauteur. L'inclinaison du dossier et du repose-pied sont réglables manuellement. Rotation 360° blocable, accoudoirs amovibles et revêtement en PVC noir facile à nettoyer viennent compléter ce fauteuil polyvalent.

### Dimensions et structure

- Longueur : 180 cm
- Largeur : 60cm sans accoudoirs / 84cm avec accoudoirs
- Hauteur réglable : 57cm à 75cm
- Inclinaison du dossier manuelle : 63°
- Inclinaison du repose-jambes manuelle : 50°
- Rotation fauteuil : 360°
- Poids net : 49kg
- Charge maximale : 150kg
- Matière : PVC
- Epaisseur du matelas : 12cm
- Structure : Acier, socle
- Empiètement au sol : 54 x 101 cm

### Éléments intégrés

- Cavité faciale
- Coussin amovible
- Accoudoirs amovibles
- 2 Vérins à gaz
- 1 pompe hydraulique
- Porte-rouleau

### Fonctionnalités

- Inclinaison du dossier
- Inclinaison du repose-jambes
- Hauteur réglable
- Rotation du fauteuil
- Position horizontale

### Accessoires et options

# NS210-WH



Praticiens de  
santé



Rotation 360°



3 niveaux de réglages



Porte-rouleau intégré



Mousse à haute densité

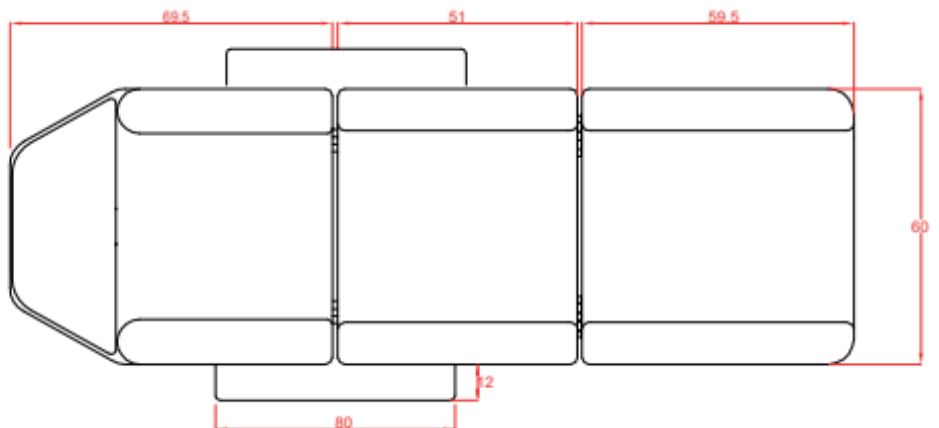
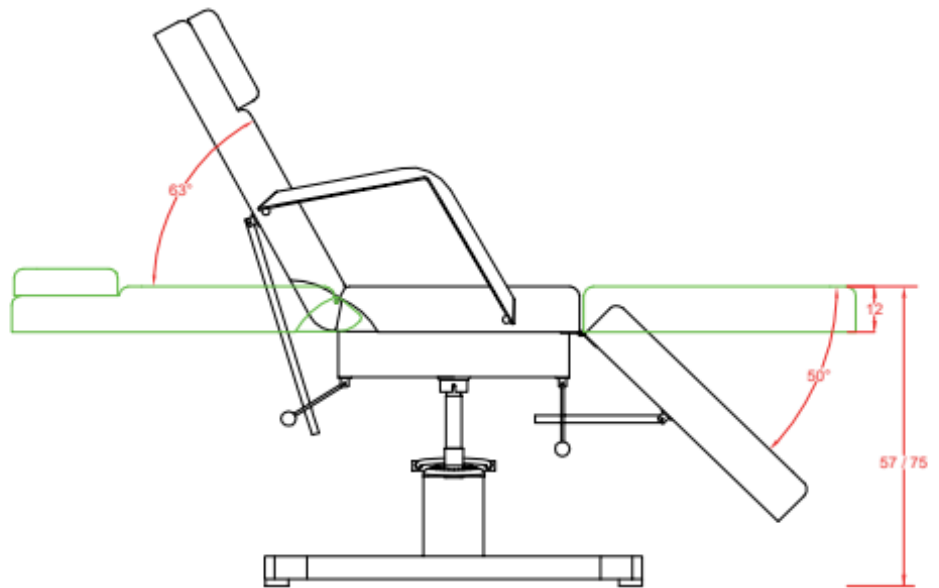


Garantie 2 ans

# NeussCare

— HEALTH —

Fauteuil à 3 plans de design fonctionnel avec une base métallique peinte et une pompe hydraulique pour le réglage de la hauteur. L'inclinaison du dossier et du repose-pied sont réglables manuellement. Rotation 360° blocable, accoudoirs amovibles et revêtement en PVC noir facile à nettoyer viennent compléter ce fauteuil polyvalent.



## Contactez-nous



+33 5 32 62 96 64



[contact@neuss.care](mailto:contact@neuss.care)



[www.neuss.care](http://www.neuss.care)