

NS218



Praticiens de
santé



Structure 2 plans



Porte-rouleau intégré



Garantie 2 ans

NeussCare

— HEALTH —

Large table de soins médicaux 2 plans avec dossier ajustable.

Rangement, cavité faciale avec coussin amovible et porte-rouleau intégré.

Disponible en coloris blanc.

Description

La table de massage NS218, composée de deux plans est un mobilier fiable et fonctionnel pour les professionnels de santé.

Elle est munie d'un rembourrage de qualité avec un revêtement imperméable en PU blanc facile d'entretien. Elle est également dotée d'une cavité visage avec coussin amovible pour le passage de la tête en position ventrale.

Structure sur 4 pieds et porte-rouleau inclus, la table de massage fixe NS218 est conçue pour offrir confort et qualité.



NS218



Praticiens de
santé



Structure 2 plans



Porte-rouleau intégré



Garantie 2 ans

NeussCare

HEALTH

Large table de soins médicaux 2 plans avec dossier ajustable.

Rangement, cavité faciale avec coussin amovible et porte-rouleau intégré.

Disponible en coloris blanc.

Dimensions et structure

- Longueur : 193 cm
- Largeur : 72 cm
- Hauteur : 75cm, Fixe
- Inclinaison du dossier : de 0° à 45°
- Poids net : 30kg
- Charge maximale : 150kg
- Matière : PU
- Epaisseur matelas : 8cm
- Structure : Acier, Blanche, 4 pieds

Éléments intégrés

- Cavité faciale
- Coussin amovible
- Porte rouleau
- Grille de rangement

Fonctionnalités

- Rangement
- Inclinaison du dossier
- Confort et hygiène

Accessoires et options

Contactez-nous



+33 5 31 51 11 40



contact@neuss.care



www.neuss.care

NS218



Praticiens de
santé



Structure 2 plans



Porte-rouleau intégré



Garantie 2 ans

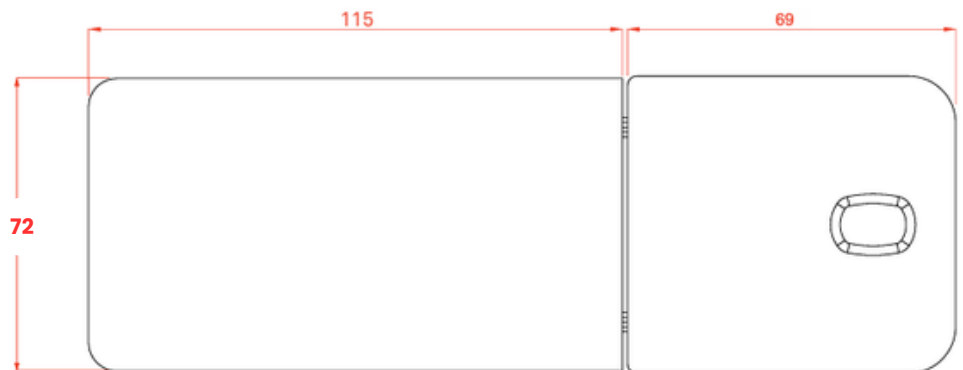
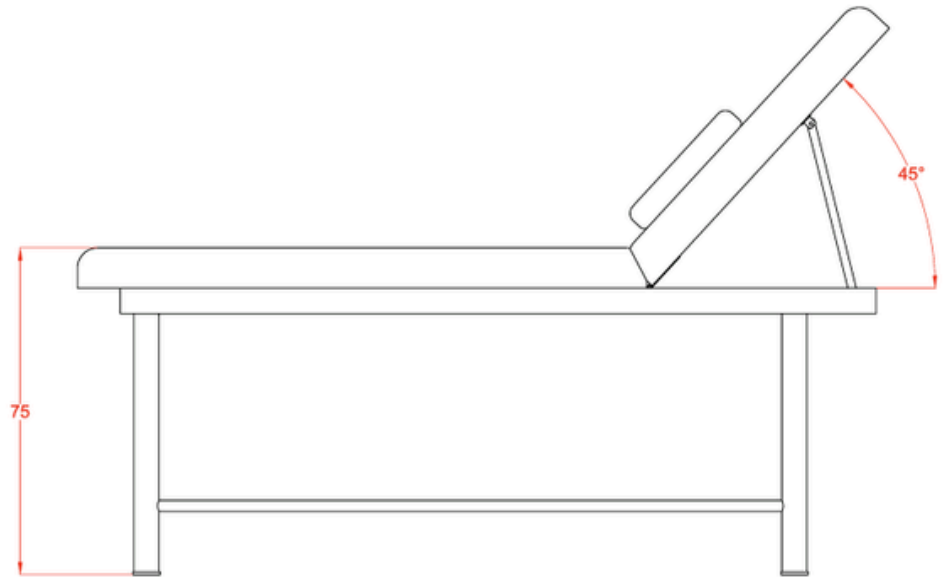
NeussCare

— HEALTH —

Large table de soins médicaux 2 plans avec dossier ajustable.

Rangement, cavité faciale avec coussin amovible et porte-rouleau intégré.

Disponible en coloris blanc.



Contactez-nous



+33 5 31 51 11 40



contact@neuss.care



www.neuss.care