

MANUEL D'UTILISATION

NS6732C

NS6732A



A propos de ce manuel

Ce manuel doit uniquement être utilisé comme référence pour l'utilisation de ce modèle spécifique. Si le manuel est utilisé à d'autres fins, le fournisseur ne saurait être tenu responsable des conséquences qui en découlent.

Avertissements

L'alimentation électrique doit être coupée lors du changement de composants électriques, de l'entretien ou du nettoyage des machines.

La prise doit être branchée sur une prise correctement installée et mise à la terre afin de prévenir tout risque d'incendie ou de choc électrique.

Ne montez pas sur cet équipement.

Ne laissez pas les enfants jouer avec l'équipement et placez-le hors de leur portée.

Veillez ajuster le dossier à la position la plus haute lorsque vous quittez l'équipement.

Ne placez pas l'équipement dans des endroits humides, tels que la salle de bain, afin d'éviter les risques de choc électrique ou autres dysfonctionnements.

Gardez également les contrôleurs à l'écart de l'eau.

Ne placez pas et n'utilisez pas l'équipement dans des endroits où de la peinture/revêtement est en cours d'application ou où de l'oxygène est fourni.

Sauf sous surveillance ou instruction d'un personnel qualifié et responsable, les personnes ayant des handicaps physiques, des troubles sensoriels, des troubles mentaux, un manque d'expérience ou de bon sens, ainsi que les enfants, ne sont pas autorisés à utiliser cet équipement.

En cas de dommage à la prise, veuillez contacter un distributeur, un centre de service ou un professionnel qualifié et expérimenté pour effectuer les réparations afin d'éviter tout danger.

Veillez vous assurer qu'aucun objet accessible ne se trouve dans la course de mouvement du lit lors de son utilisation.

L'utilisation de l'équipement doit être effectuée par des professionnels formés.

Utilisation à l'intérieur uniquement.

Précautions

L'équipement doit être utilisé par une personne expérimentée, familière avec la structure, les performances et les instructions du produit, et chargée de son entretien régulier.

Lisez attentivement ce manuel avant l'installation, l'utilisation et les réglages, et conservez-le soigneusement.

Ce produit ne doit pas être utilisé pour un travail de charge sur un seul côté ou un seul point.

Respectez les règles de sécurité en matière d'utilisation :

Ne surchargez pas l'équipement afin de garantir le bon fonctionnement des dispositifs de protection.

Éliminez rapidement tout facteur de risque.

Serrez régulièrement les boulons et les écrous pour éviter toute défaillance due au desserrage, au glissement, aux vibrations ou à la chute de pièces.

Lors de l'entretien, l'opérateur ne doit pas démonter les pièces du lit sans autorisation.

Le produit ne doit pas être utilisé en cas de panne.

Si un phénomène ou un bruit anormal est détecté, l'équipement doit être immédiatement arrêté pour inspection et ne pourra être remis en service qu'après résolution du problème.

L'opérateur doit être parfaitement informé des précautions décrites dans chaque section du manuel afin de garantir la sécurité des personnes et du produit.

Ce lit électrique de soins est équipé d'un cordon d'alimentation à trois fils.

Celui-ci doit être branché sur une prise à trois pôles correctement installée et mise à la terre.

Cela permet non seulement d'éviter les risques de choc électrique, mais aussi d'assurer le bon fonctionnement du lit.

Veuillez utiliser l'équipement en stricte conformité avec les étiquettes d'avertissement apposées sur le produit.

Lors du réglage de la hauteur du lit, le bouton doit être maintenu enfoncé jusqu'à ce que le lit atteigne la position souhaitée.

Attention : la durée maximale de fonctionnement continu du moteur est de 2 minutes en marche (ON).

L'entretien doit être effectué par des professionnels qualifiés.

Après chaque utilisation, nettoyez la poussière et les taches sur le cuir ou les parties en bois à l'aide d'un produit neutre.

Lors du réglage du dossier, du coussin d'assise, du repose-pieds ou de la hauteur du lit à l'aide de la commande manuelle ou de la pédale, veillez à garder vos mains, vos pieds et votre tête à l'écart des parties mobiles.

(Voir l'illustration à droite.)



Gamme d'application

Ces produits conviennent aux soins de beauté et aux massages

Installation

1. Placez le produit à un endroit approprié, en tenant compte de l'agencement général, de l'éclairage naturel ou artificiel et des conditions de fonctionnement du salon ou de la maison. Et conservez-le dans un environnement propre, sec et frais.
2. Ouvrez le carton d'emballage pour vérifier si le produit est intact et si les accessoires ou les pièces de rechange sont complets. Veuillez contacter le distributeur ou nous-mêmes en cas de problème.
3. Installation

Placez le produit à l'endroit approprié. Veuillez noter qu'il n'est pas nécessaire d'installer de vis supplémentaires sur le sol pour fixer le lit, car la conception d'origine a pris en compte la stabilité. Mais veuillez vous assurer que le produit est placé sur un sol ferme et plat, afin d'éviter tout accident. Si le produit tourne ou s'incline en raison d'un sol irrégulier, veuillez régler les quatre pieds en plastique (M10×30) et les écrous (M10) à l'aide d'une clé plate hexagonale, qui sont fixés sur le panneau inférieur, afin de garantir la stabilité du produit.

4. Branchez correctement la fiche du produit à l'alimentation électrique. (Comme indiqué sur la photo)



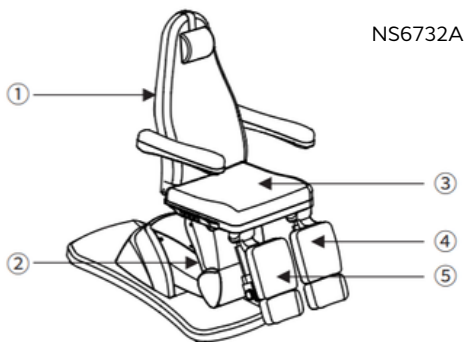
Structure du produit

Composition de la structure du produit

Le lit de beauté est composé de la télécommande, du moteur, de la quincaillerie, des pièces en plastique et des composants en cuir. Le contrôleur de programme possède une connexion pour la télécommande manuelle et une fonction de contrôle du mouvement du moteur.

Ce lit de beauté comprend le réglage de l'angle du dossier, du coussin d'assise, du repose-pieds et le réglage de la hauteur de l'ensemble du lit, formant une structure globale et intégrée.

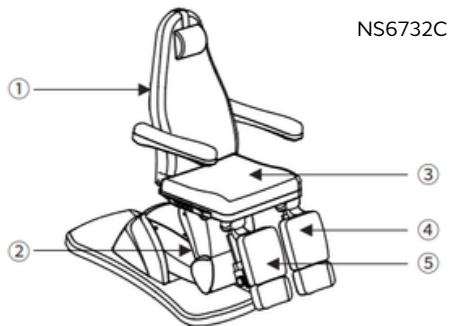
3 moteurs



- ① Inclinaison du dossier
- ② Ajustement de la hauteur
- ③ Inclinaison de l'assise
- ④ Ajustement manuel de l'angle du repose pied gauche
- ⑤ Ajustement manuel de l'angle du repose pied droit

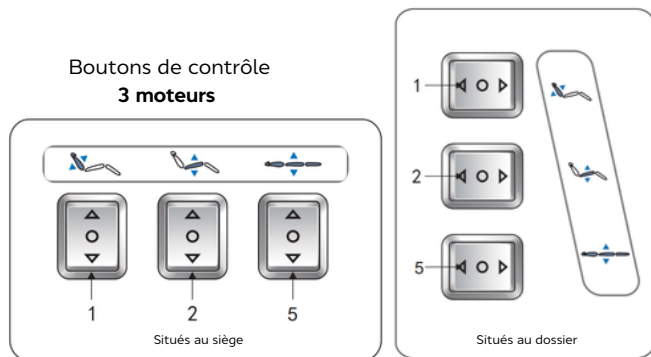
Structure du produit

5 moteurs



- ① Inclinaison du dossier
- ② Ajustement de la hauteur
- ③ Inclinaison de l'assise
- ④ Ajustement de l'angle du repose pied gauche
- ⑤ Ajustement de l'angle du repose pied droit

Description des touches et méthode d'utilisation



1. Bouton de réglage du dossier :

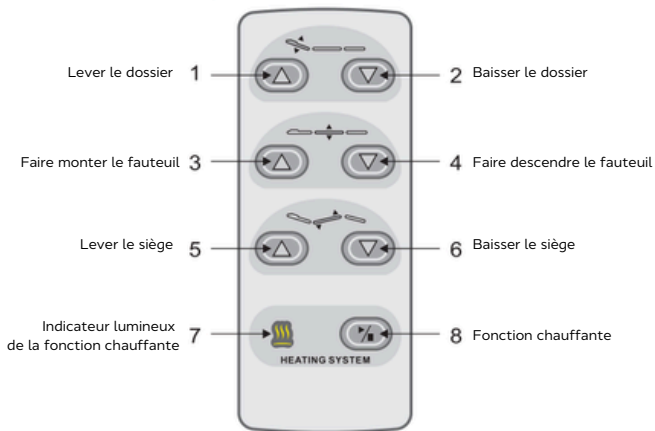
Appuyer sur le bouton vers le haut (vers le bas) : le dossier se déplace vers le haut (vers le bas), l'angle augmente (diminue) à une vitesse constante.

2. Bouton de réglage de l'assise :

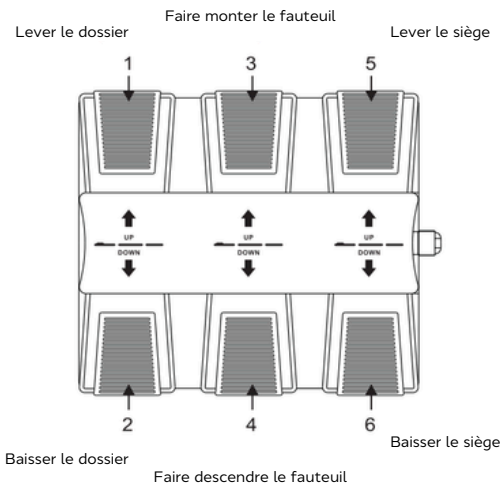
Appuyer sur le bouton vers le haut (vers le bas) : l'assise s'incline vers l'arrière (revient en position horizontale).

5. Bouton de contrôle de la hauteur :

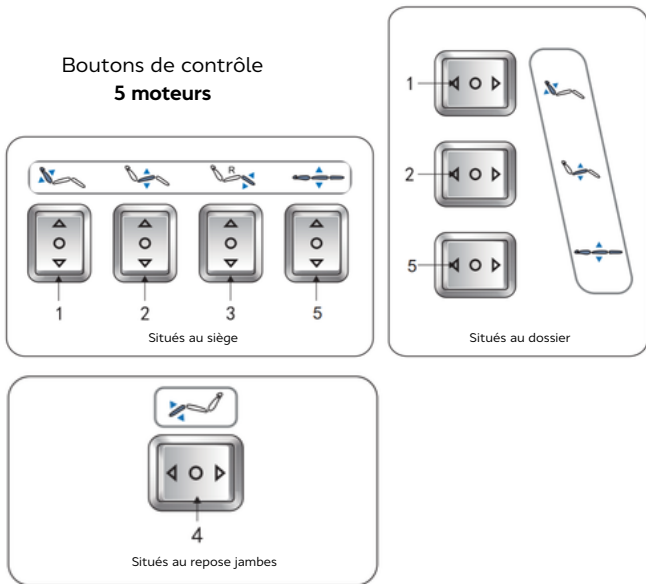
Appuyer sur le bouton vers le haut (vers le bas) : l'assise se déplace vers le haut (vers le bas), la hauteur augmente (diminue) à une vitesse constante.



Différentes télécommande peuvent-être choisies suivant les configurations différentes.



Description des touches et méthode d'utilisation



1. Bouton de réglage du dossier :

Appuyer sur le bouton vers le haut (vers le bas) : le dossier se déplace vers le haut (vers le bas), l'angle augmente (diminue) à une vitesse constante.

2. Bouton de réglage de l'assise :

Appuyer sur le bouton vers le haut (vers le bas) : l'assise s'incline vers l'arrière (revient en position horizontale).

3. Bouton de réglage du repose-pieds :

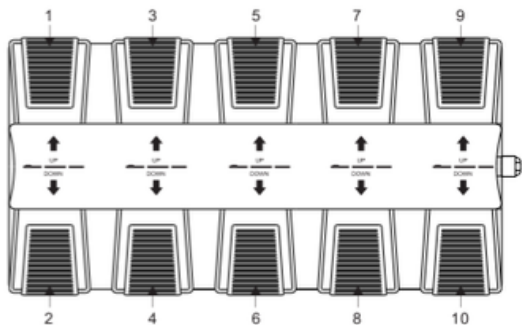
Appuyer sur le bouton vers le haut (vers le bas) : le repose-pieds se déplace vers le haut (vers le bas), l'angle diminue (augmente) à une vitesse constante.

4. Bouton de réglage du repose-pieds (gauche) :

Appuyer sur le bouton vers le haut (vers le bas) : le repose-pieds se déplace vers le haut (vers le bas), l'angle diminue (augmente) à une vitesse constante.

5. Bouton de contrôle de la hauteur :

Appuyer sur le bouton vers le haut (vers le bas) : l'assise se déplace vers le haut (vers le bas), la hauteur augmente (diminue) à une vitesse constante.



1. Le dossier se lève :

Le dossier se lève doucement en appuyant sur le bouton.

2. Le dossier s'abaisse :

Le dossier s'abaisse doucement en appuyant sur le bouton.

3. L'ensemble du lit se lève :

Le lit se lève doucement en appuyant sur le bouton.

4. L'ensemble du lit s'abaisse :

Le lit s'abaisse doucement en appuyant sur le bouton.

5. Le repose-pieds droit se lève :

Appuyez sur le bouton, le repose-pieds droit se lèvera, son angle sera réduit au minimum.

6. Le repose-pieds droit s'abaisse :

Appuyez sur le bouton, le repose-pieds droit s'abaissera, son angle sera porté au maximum.

7. Le repose-pieds gauche se lève :

Appuyez sur le bouton, le repose-pieds gauche se lèvera, son angle sera réduit au minimum.

8. Le repose-pieds gauche s'abaisse :

Appuyez sur le bouton, le repose-pieds gauche s'abaissera, son angle sera porté au maximum.

9. Le coussin d'assise se lève :

L'assise s'incline doucement en appuyant sur le bouton.

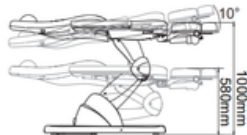
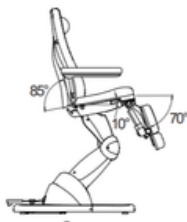
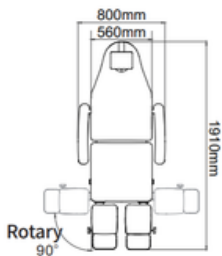
10. Le coussin d'assise s'abaisse :

L'assise revient à plat doucement en appuyant sur le bouton.

Différentes télécommande peuvent-être choisies suivant les configurations différentes.

Paramètres techniques

Power	AC 100-120V or AC 220-240V or AC 100-240V, 50/60Hz
Maximum Power	300W
Environment Temperature	0°C~+40°C
Relative Humidity	30%~90%
Lifting Rated Load	175 kg
Package Size	1720×620×720mm
Net Weight	88kg
Gross Weight	105kg

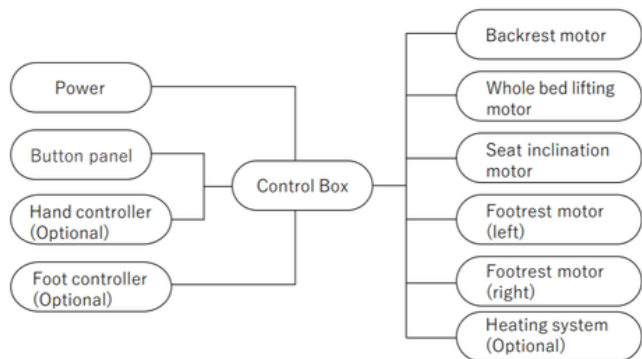


Maintenance

Après chaque traitement, veuillez utiliser uniquement une solution neutre pour nettoyer la poussière, les taches sur le cuir, les parties métalliques ou autres pièces. Les solutions désinfectantes telles que l'alcool, les solutions acides ou alcalines sont interdites. Ceci afin d'éviter de réduire la durée de vie des composants.

Veuillez lubrifier régulièrement les pièces mobiles (une fois par an).

Diagramme des circuits



Résolution des pannes

Ne peut pas monter ou descendre normalement :

- Cause : Le cordon d'alimentation est débranché ou mal branché.

Solution : Brancher le cordon d'alimentation ou le brancher correctement.

- Cause : Mauvaise qualité de la télécommande manuelle ou de la pédale.

Solution : Remplacer la télécommande manuelle ou la pédale.

- Cause : Mauvaise qualité du panneau de boutons.
- Cause : Mauvaise qualité du boîtier de commande.
- Cause : Rupture de la queue du moteur.
- Cause : Moteur endommagé.

Solution : Contacter le centre de maintenance ou le fournisseur pour le dépannage.

Bruit anormal :

- Cause : Les pièces rotatives manquent d'huile lubrifiante.

Solution : Ajouter de l'huile lubrifiante.

- Cause : Les positions de rotation (comme les charnières, les ensembles POM) manquent d'huile lubrifiante.

Solution : Ajouter de l'huile lubrifiante.

- Cause : Problèmes de qualité du moteur.

Solution : Remplacer le moteur.



MANUEL D'UTILISATION

NS6732C

NS6732A

