

# NS6738EBN



Gynécologie



Panneau de commandes



Bouton d'arrêt



4 moteurs



Rotation 120°



2 positions en mémoire



Garantie 2 ans

NeussCare  
— HEALTH —

La fauteuil NS6738EBN est idéal pour les centres médicaux souhaitant offrir confort et polyvalence à leurs cabinets. Il se distingue par ses fonctionnalités de rotation à 120° et ses 4 moteurs permettant de régler la hauteur, l'inclinaison du dossier, du siège et du repose-pieds. Etriers réglables et accoudoirs rabattables.

Fonctionnalités complémentaires : bouton d'urgence, 2 positions en mémoire ainsi qu'un bouton RESET. Disponible en coloris gris.

## Description

Découvrez le fauteuil d'examen médical NS6738EBN ultra-moderne. Conçu pour optimiser l'espace de travail, ce fauteuil se distingue par sa rotation à 120° ainsi que ses 4 moteurs permettant l'ajustement de la hauteur et 3 inclinaisons différentes : dossier, repose-jambes et siège. Les repose-bras sont rabattables et le coussin repose-tête amovible. Ses étriers sont réglables ainsi que son appuie-tête et son repose-pieds. Sa structure en acier assure une stabilité optimale, tandis que les pédales de commandes intégrées offrent un fonctionnement mains-libres. Également équipé de boutons de commandes accessibles au dossier et à l'assise pour un contrôle total des mouvements, ainsi que d'un interrupteur d'arrêt d'urgence. Lumière LED intégrée à la base et système de mémoire intelligent afin de pouvoir mémoriser 2 positions. Le revêtement est en mousse micro fibre. Hauteur minimum d'assise ultrabasse afin de faciliter le transfert des personnes à mobilité réduite.



# NS6738EBN

NeussCare  
HEALTH



Gynécologie



Panneau de commandes



Bouton d'arrêt



4 moteurs



Rotation 120°



2 positions en mémoire



Garantie 2 ans

## Contactez-nous



+33 5 31 51 11 40



[contact@neuss.care](mailto:contact@neuss.care)



[www.neuss.care](http://www.neuss.care)

La fauteuil NS6738EBN est idéal pour les centres médicaux souhaitant offrir confort et polyvalence à leurs cabinets. Il se distingue par ses fonctionnalités de rotation à 120° et ses 4 moteurs permettant de régler la hauteur, l'inclinaison du dossier, du siège et du repose-pieds. Etriers réglables et accoudoirs rabattables.

Fonctionnalités complémentaires : bouton d'urgence, 2 positions en mémoire ainsi qu'un bouton RESET. Disponible en coloris gris.

### Dimensions et structure

- Longueur : 193cm à 217cm
- Largeur : 58cm sans accoudoirs / 81cm avec les accoudoirs
- Rotation du fauteuil : 120° - 120°
- Hauteur : Ajustable de 56cm à 89/113cm Trendelenburg
- Dossier : Inclinaison de 0° à 90°
- Assise : Inclinaison de 0° à 13°
- Repose-pieds : Inclinaison de 0° à 90° / +-14cm
- Accoudoirs rabattables à 180°
- Appuie-tête : 180° / +-10cm
- Poids net : 79kg
- Charge maximale : 175kg
- Matière : PU, imperméable et facile à nettoyer
- Épaisseur du matelas : 8 à 12cm
- Cavité faciale : 16x12cm

### Éléments intégrés

- Cavité faciale avec bouchon amovible
- Coussin repose-tête
- Eclairages LED sur la base
- Panneaux de commandes
- Commandes aux pieds
- Bouton d'arrêt d'urgence
- Système de mémoire de 2 positions
- Option RESET
- 2 étriers réglables
- 2 accoudoirs rabattables

### Fonctionnalités

- Réglage de la hauteur
- Inclinaison du dossier
- Inclinaison de l'assise
- Inclinaison du repose-pieds
- Réglages des étriers
- Réglage de l'appuie-tête
- Panneaux lumineux
- Hygiène et confort

# NS6738EBN



Gynécologie



Panneau de commandes



Bouton d'arrêt



4 moteurs



Rotation 120°



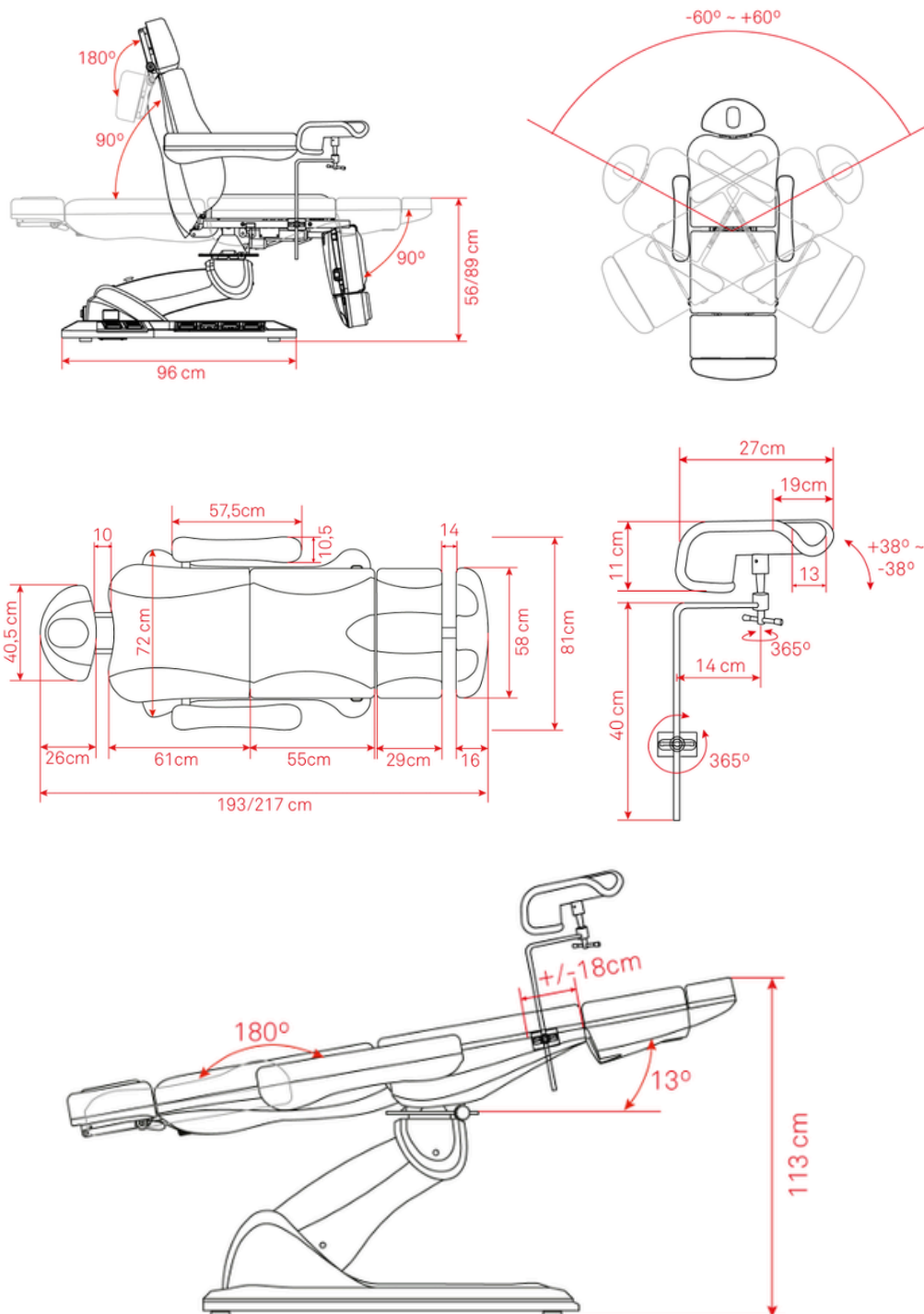
2 positons en mémoire



Garantie 2 ans

La fauteuil NS6738EBN est idéal pour les centres médicaux souhaitant offrir confort et polyvalence à leurs cabinets. Il se distingue par ses fonctionnalités de rotation à 120° et ses 4 moteurs permettant de régler la hauteur, l'inclinaison du dossier, du siège et du repose-pieds. Etriers réglables et accoudoirs rabattables.

Fonctionnalités complémentaires : bouton d'urgence, 2 positions en mémoire ainsi qu'un bouton RESET. Disponible en coloris gris.



## Contactez-nous



+33 5 31 51 11 40



[contact@neuss.care](mailto:contact@neuss.care)



[www.neuss.care](http://www.neuss.care)